

LF322E-M12

Material

PPA - Poliftalamida
(tuerca en PA)



Funcionamiento El movimiento del flotador magnético abre/cierra un contacto eléctrico (reed switch).

- Destacados**
- Compactos y de bajo coste;
 - Señalización tipo On/Off;
 - Funcionamiento NA o NC (SPST), girando 180° el sensor en el montaje;
 - Montaje en depósitos herméticos;
 - Detecta la presencia de líquidos en tuberías y depósitos pequeños.

- Aplicaciones típicas**
- Señalización y control de nivel de líquido;
 - Para huecos estrechos y recipientes de pared delgada.



Productos químicos requieren ensayos previos de compatibilidad con el material del Sensor.

Líquidos con partículas de hierro requieren un análisis técnico previo: el Sensor tiene componentes magnéticos internos.

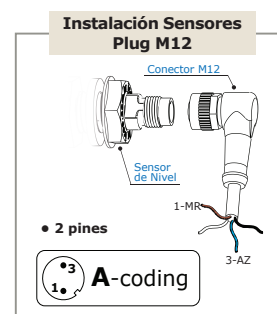
Especificaciones técnicas

| | |
|----------------------------------|---|
| Presión máxima de trabajo | 2bar |
| Temperatura de trabajo | -10°C a 125°C |
| Densidad mínima del líquido (SG) | 0,66 |
| Junta | Goma nitrílica expansiva (NBR) |
| Conexión de salida | Plug M12 macho (2 pines) Conector M12 hembra NO incluido |
| Grado de protección | IP66 |
| Contacto eléctrico | Reed Switch 20W/VA |

Los sensores funcionan en todas las gamas de voltaje y corriente indicados en la tabla a continuación:

| Tensión de Trabajo | Potencia Máxima | Corriente Máxima | Pico de Corriente |
|--------------------|-----------------|------------------|-------------------|
| 110Vac | 20VA | 0,2A | 0,5A @20ms |
| 220Vac | 20VA | 0,1A | 0,5A @20ms |
| 5Vdc | 2,5W | 0,5A | 1A @20ms |
| 12Vdc | 5W | 0,5A | 1A @20ms |
| 24Vdc | 10W | 0,5A | 1A @20ms |

24Vac: NO recomendado



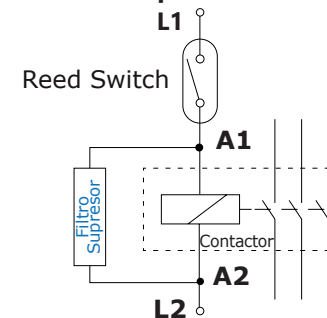
¡Importante! Conexión del Sensor con:

- Cable superior a 20 metros.
- Relé de interfase, relé temporizador, inversor de frecuencia.

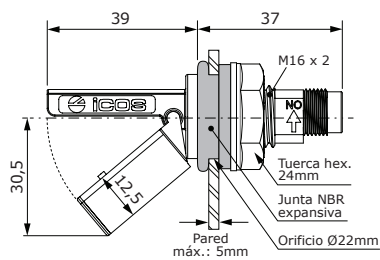
Es obligatorio el uso de **resistencia** en serie.

[Haga clic y vea cómo instalar.](#)

Conexión típica a un contactor



Dimensiones (mm) y Peso



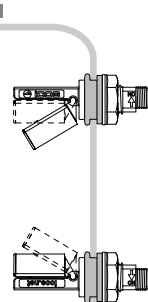
Ejemplo de Montaje

NA
Funcionamiento Normal Abierto

NF
Funcionamiento Normal Cerrado

Obs.
Radio mínimo en el depósito cilíndrico: **50mm.**

180°



sensor de nivel | flotador de nivel | interruptor de nivel | regulador de nivel | indicador de nivel | control de nivel

[Haz clic y mira:](#)

[Modelos y Precios](#) | [Datos Técnicos](#) | [Vídeos de Funcionamiento](#)

Sensores de Flujo y Sensores de Nivel para líquidos

Simplifique